

# *lavapoint*

*¡Tu punto de lavado!*



**UN MODELO DE  
FRANQUICIA DISEÑADO  
PARA CRECER.**

 **NOVINSA<sup>®</sup>**

**&**

*lavapoint*

*¡Tu punto de lavado!*

# *lavapoint*

*¡Tu punto de lavado!*

Lavapoint es un innovador modelo de franquicia de lavandería diseñado para ofrecer una solución completa a las necesidades actuales de lavado de prendas. Nuestro concepto integra en un solo espacio autoservicio, lavado por fichas y servicio profesional de wet cleaning, brindando comodidad, eficiencia y calidad para cada tipo de cliente.

## MODELO DE NEGOCIO **100%** **RENTABLE**

**Con Lavapoint puedes iniciar tu propio negocio con un modelo moderno y optimizado.** Diseñado para facilitar la operación y maximizar la eficiencia del punto de venta. Una franquicia sólida con alto potencial de rentabilidad.



**LAVADORA  
SEMI-INDUSTRIAL**



**LAVADORA  
COMERCIAL**



**COMBO SEMI-INDUSTRIAL  
LAVADORA SECADORA**



**SECADORA  
A GAS**



**VAPORETA  
COMERCIAL**



**Speed Queen.**

# NEGOCIO CON POTENCIAL

Nosotros, somos conscientes de la realidad comercial en cuanto a lavandería se refiere. Por ello, sabemos que el monto invertido se recuperará en el menor tiempo.



# RENTABILIDAD

Contamos con modelos de negocio con éxito comprobado a lo largo de nuestra trayectoria, con alta rentabilidad y tiempo de retorno a corto plazo.

# CALIDAD

Contamos con equipos de última generación, diseñados con tecnología y eficiencia para maximizar la rentabilidad de su lavandería.



# ASESORAMIENTO

La ubicación es clave para el éxito del negocio. Analizamos la zona y lo asesoramos para elegir un punto estratégico con alto potencial comercial que maximice la rentabilidad de su franquicia de lavandería.

# SÉ PARTE DE UN NEGOCIO RENTABLE CON TECNOLOGÍA MODERNA Y UN MODELO DE FRANQUICIA DISEÑADO PARA CRECER.

## ¿QUÉ TE OFRECEMOS?



## BENEFICIOS

-  **EL RESPALDO DE UNA EMPRESA CON 15 AÑOS DE EXPERIENCIA**
-  **PRECIOS COMPETITIVOS**
-  **EQUIPOS CON HASTA 5 AÑOS DE GARANTÍA**
-  **SERVICIO CON ALTOS ESTANDARES DE CALIDAD**

## PRINCIPALES INGRESOS

-  | Lavado por Peso
-  | Lavado por Pieza
-  | Lavado Wet-Cleaning\*
-  | Servicio Express
-  | Planchado
- y mucho más...

*\*Para prendas delicadas*

# ¿QUÉ TE OFRECEMOS?

## línea COMERCIAL

Nuestra línea comercial en lavandería está conformada por equipos prácticos y económicos más rentables del sector, especiales para un negocio de lavandería.



**SECADORA  
A GAS**



**LAVADORA  
COMERCIAL**

**20 AÑOS**

De vida útil

Gran  
capacidad  
de carga

**13 KG**

**BAJO  
CONSUMO**

de agua, energía  
e insumos

Fabricado  
para trabajo

**CONTINUO  
Y PESADO**

**Tambor**

**ACERO  
INOXIDABLE**

**mayor producción a un menor costo**

# ¿QUÉ TE OFRECEMOS?

## Línea SEMI INDUSTRIAL

Las unidades apiladas ahorran espacio, permitiendo la misma calidad y eficiencia que las convencionales.



**LAVADORA  
SEMI-INDUSTRIAL**



**COMBO  
LAVADORA  
SECADORA**



**Gran capacidad  
de carga de 13kg.**



**Menos tiempo  
de secado.**



**Tambor en  
Acero Inoxidable.**

**SENSOR DE  
HUMEDAD**

evita el secado  
excesivo

Gran  
potencia de  
centrifugado

**440 G**

**BAJO  
CONSUMO**

de agua, energía  
e insumos

# ¿QUÉ TE OFRECEMOS?

## VAPORETA SEMI-INDUSTRIAL

Mesa de planchado universal, con sistema de aspirado incorporado y de altura regulable.



**Producto  
Italiano**



**Tanque de  
3.5 litros**



**Plancha  
Vaporizante**

# SERVICIO PLUS+ PARA TU FRANQUICIA



**COMBO  
LAVADORA  
SECADORA  
(Pago por  
aplicativo)**

## Semi Industrial AUTOSERVICIO

Una solución moderna que amplía los servicios de la lavandería. Su funcionamiento automatizado y pago por aplicativo permiten que el equipo opere de forma independiente, brindando comodidad a los clientes y generando ingresos adicionales.

**GENERA  
INGRESOS**  
adicionales

Optimizando la  
rentabilidad del negocio

Sistema de  
**PAGO POR  
APLICATIVO**

Fácil y rápido  
para el usuario

Funcionamiento  
**AUTOMATIZADO**

Trabaja de forma  
independiente

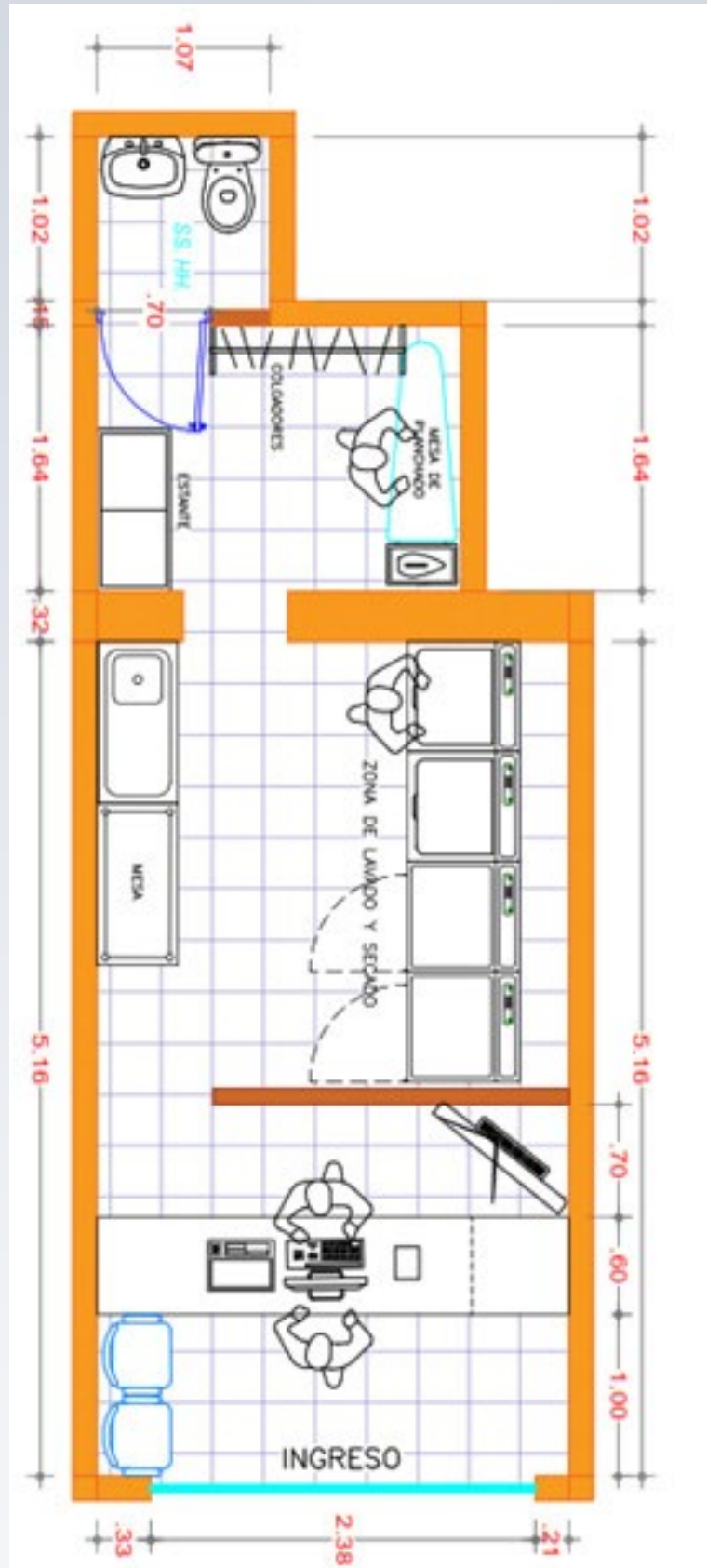
**MAYOR  
DISPONIBILIDAD**  
de servicio

Ideal para atención sin  
supervisión constante

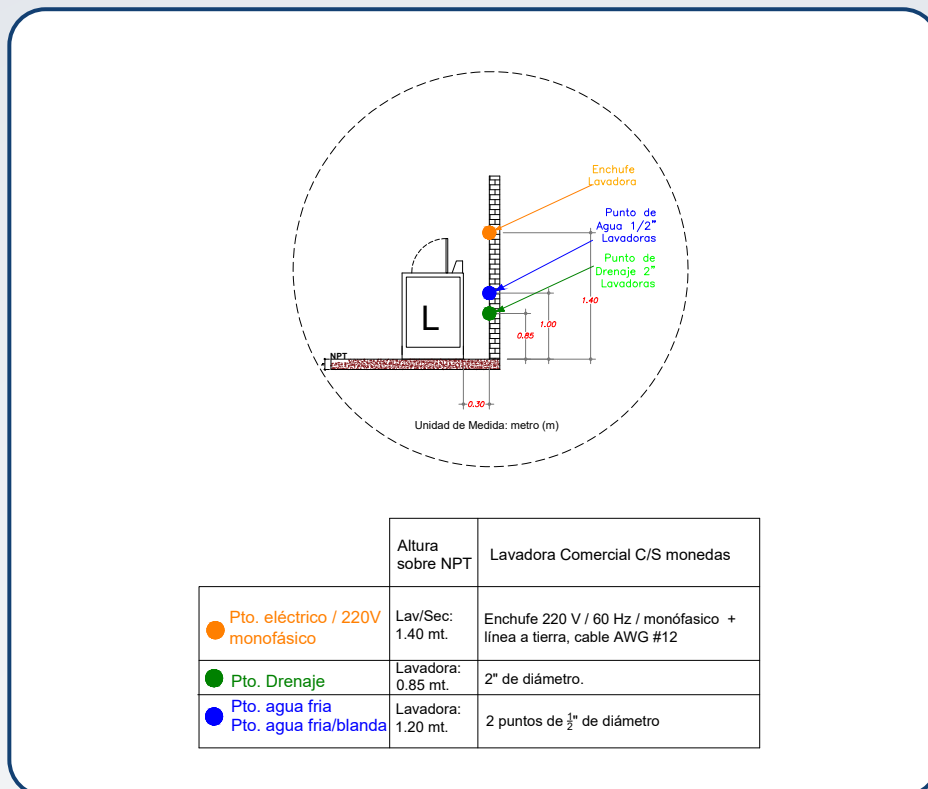
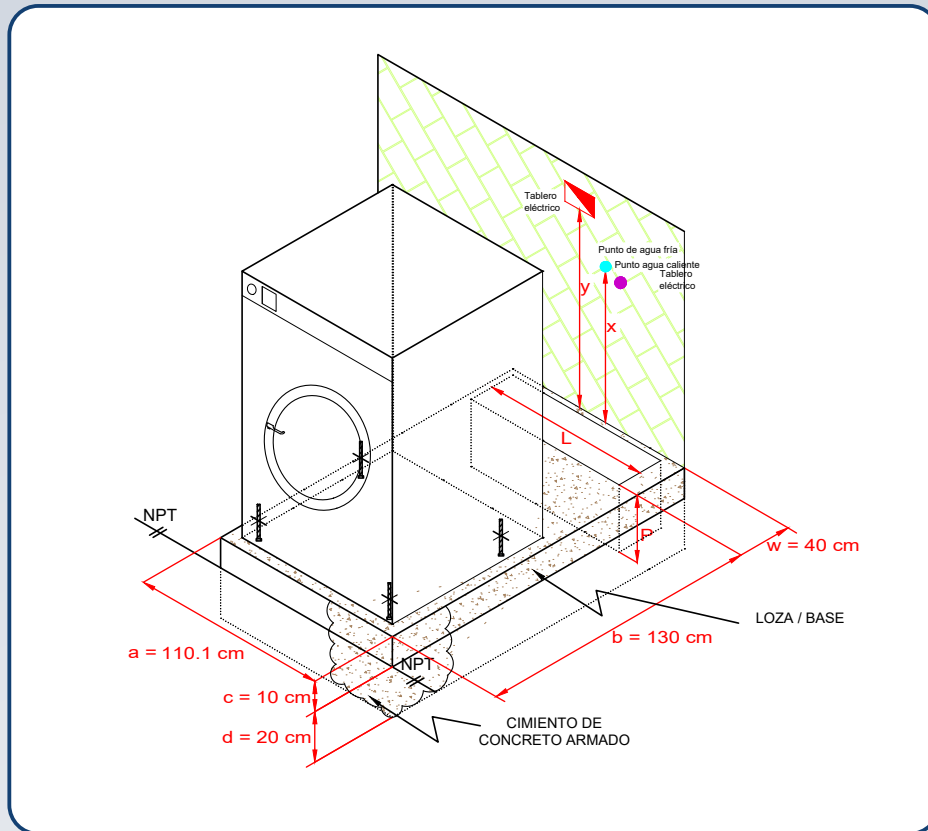


# MODELO FRANQUICIA

## *lavapoint*



# PLANO TÉCNICO PARA INSTALACIÓN



# COMPLEMENTOS

Decoración e implementación del área de recepción y almacenamiento con elementos de alta calidad y diseños distintivos de nuestras diferentes marcas:



## DISEÑOS



# COMPLEMENTOS

## LETRERO VOLUMÉTRICO



**TELEVISOR 32"**



**COMPUTADORA**



**ORGANIZADOR  
DE MELAMINE**



**SISTEMA  
LAUNDRYSOFT**

## MODULO DE ATENCIÓN



# ACCESORIOS Y SERVICIOS

Artículos necesarios para poder operar desde el primer día de haber sido entregado el negocio y Kit de insumos necesarios para tratar todo tipo de prendas, ya que contamos con una línea de detergentes y desmanchadores propios de alta calidad.



## SERVICIOS

Transporte de  
maquinaria y  
mobiliario a sus  
instalaciones

Conexión de los  
equipos de lavandería  
en los puntos de  
instalación  
previamente  
implementados